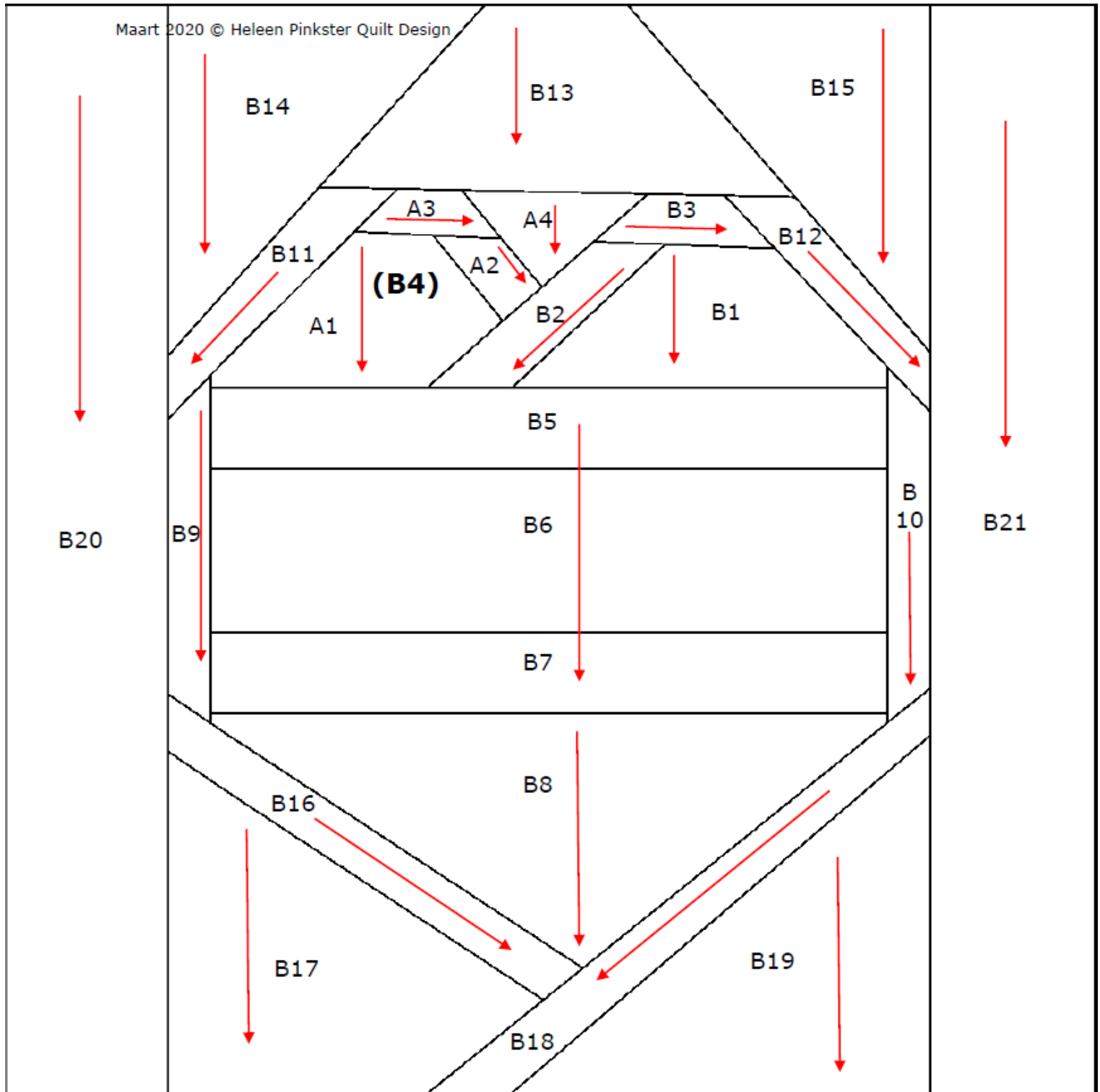


Nähen auf Papier Anleitung Mundkappe / Stark unter der Maske

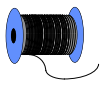


Arbeitsschritte:

- A1-4 = (B4) Nähe als erstes Teil A1-4, dieses Stück (A1-4) ist das Seitenteil B4
- B1-21
- B5-B7 wird als separates Stück verarbeitet, man kann hier auch eine gefaltete Mundkappe verarbeiten, sodaß es einen 3D Effekt gibt. Schneide erst ein Stück Stoff von 14x14 cm, falte dieses doppelt und nähe mit der rechten Stoffseite nach außen eine 3cm Falte ein von links nach rechts. Bügel die Naht auseinander und den "Tunnel" mit der rechten Seite Stoff nach außen. Verarbeite dieses Teil als B5-7. Der Tunnel ist nun B6.
- Stecke ein nettes Schreiben in das 3D Mundkappchen um dich bei jemandem im Gesundheitswesen zu bedanken.

Heleen  Pinkster

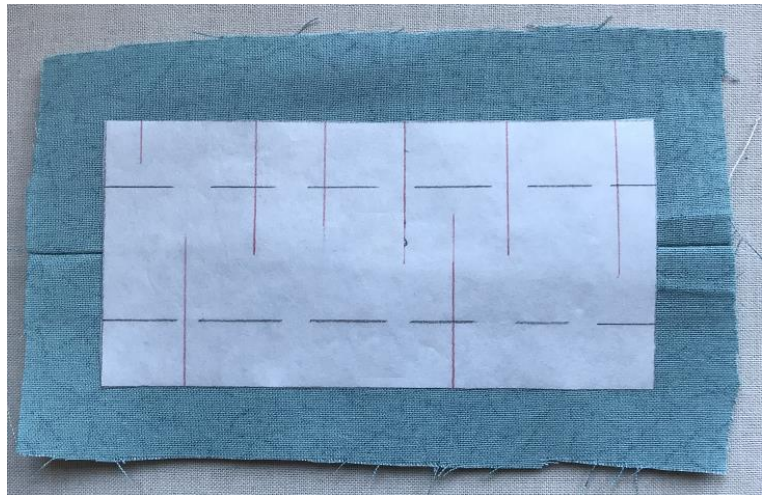
Vor persönliche bestellungen, schrijf of mail naar:
Heleen Pinkster, Wildforster 116, 3772 WH, Barneveld
Internet: www.heleenpinkster.nl
Email: info@heleenpinkster.nl



'Mondkapje / Hart onder de riem'



www.heleenpinkster.nl



'Mondkapje / Hart onder de riem'



www.heleenpinkster.nl

Heleen  Pinkster

Voor persoonlijke bestellingen, schrijf of mail naar:
Heleen Pinkster, Wildforster 116, 3772 WH, Barneveld
Internet: www.heleenpinkster.nl
Email: info@heleenpinkster.nl