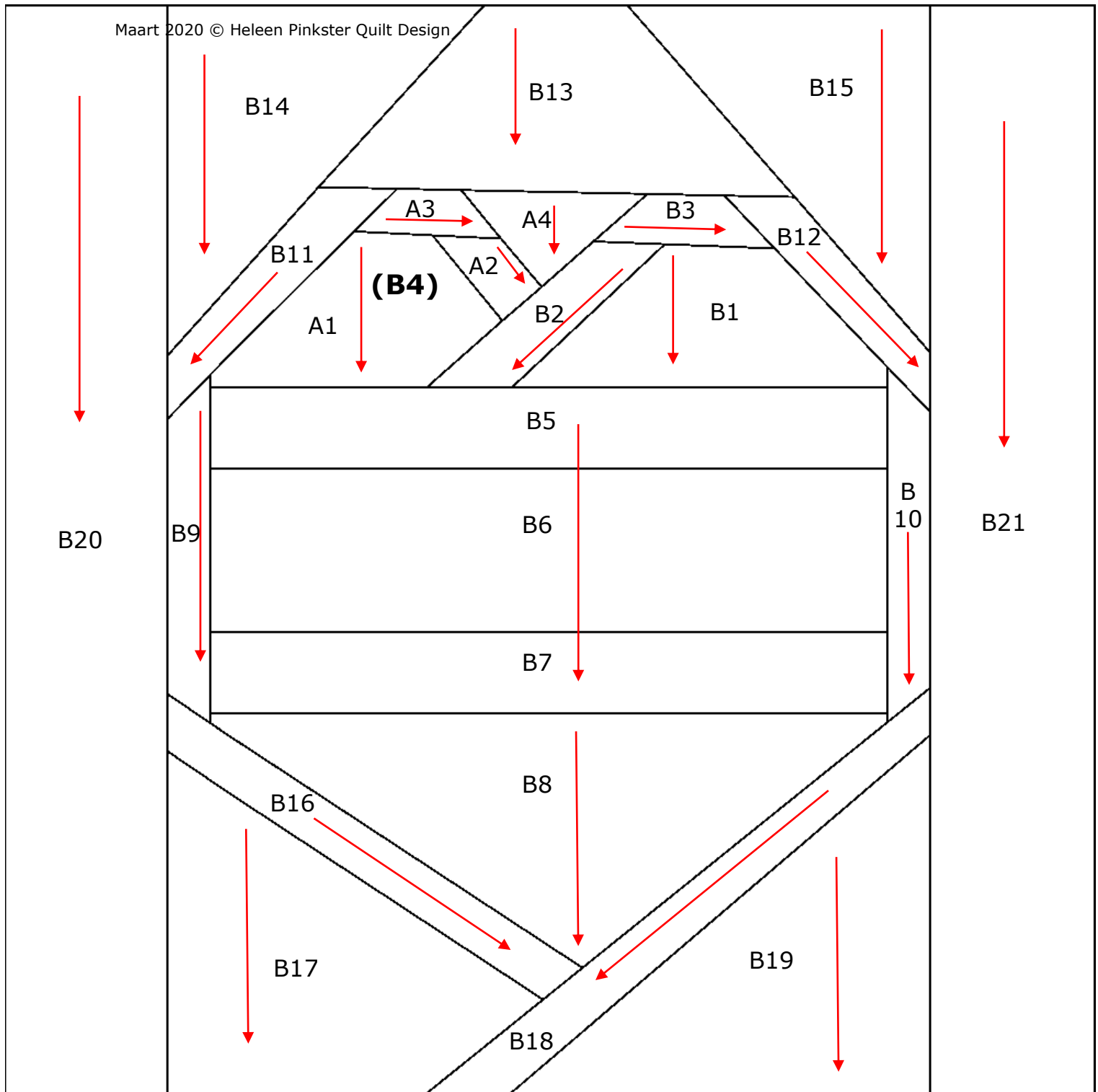


# Foundation patroon 'Mondkapje / Hart onder de riem'

Maart 2020 © Heleen Pinkster Quilt Design

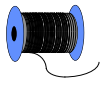


## Werkvolgorde:

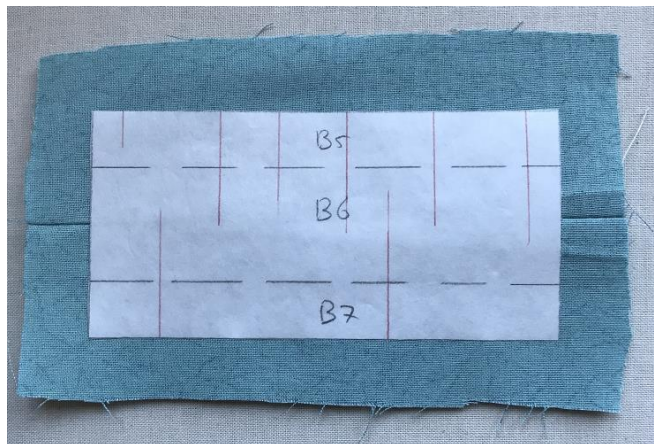
- A1-4 = (B4) U naait dus eerst A1-4, deze verwerkt u als zijnde stukje B4
- B1-21
- B5-7 kunt u als losse stukje verwerken, u kunt hier ook een 'gevouwen mondkapje' in verwerken, zodat het patroon 3D wordt. Knip eerst een lapje van 14x14cm, vouw deze dubbel en naai met de goede kant stof naar buiten op 3 cm vanaf de vouw een lijn van links naar rechts. Strijk de naad open en de 'tunnel' plat op de mooie kant stof. Verwerk dit lapje als B5-7. De 'tunnel' is nu B6. (zie foto's)
- Leg alle rode 'strikintjes' evenwijdig naast elkaar op de stof, dat scheelt veel stof. (rode pijlen)
- De rode pijlen geven de mogelijke draadrichting aan.
- Benodigde stof: achtergrond 30x25 cm, mondkapje 14x14 cm gevouwen, striklint 15x15 cm.
- Steek een lief berichtje in het 3D mondkapje om iemand uit vitale beroepen te bedanken.

Heleen  Pinkster

Voor persoonlijke bestellingen, schrijf of mail naar:  
Heleen Pinkster, Wildforster 116, 3772 WH, Barneveld  
Internet: [www.heleenpinkster.nl](http://www.heleenpinkster.nl)  
Email: [info@heleenpinkster.nl](mailto:info@heleenpinkster.nl)



# Foundation patroon 'Mondkapje / Hart onder de riem'



Heleen  Pinkster

Voor persoonlijke bestellingen, schrijf of mail naar:  
Heleen Pinkster, Wildforster 116, 3772 WH, Barneveld  
Internet: [www.heleenpinkster.nl](http://www.heleenpinkster.nl)  
Email: [info@heleenpinkster.nl](mailto:info@heleenpinkster.nl)